

Перв. примен.

Справ. №

Подп. и дата

Инв. № дубл.

Взам. инв. №

Подп. и дата

Инв. № подл.

Цепи переменного тока линейного выключателя

Цепи переменного тока обходного выключателя

Цепи переменного тока ЗИО параллельной линии

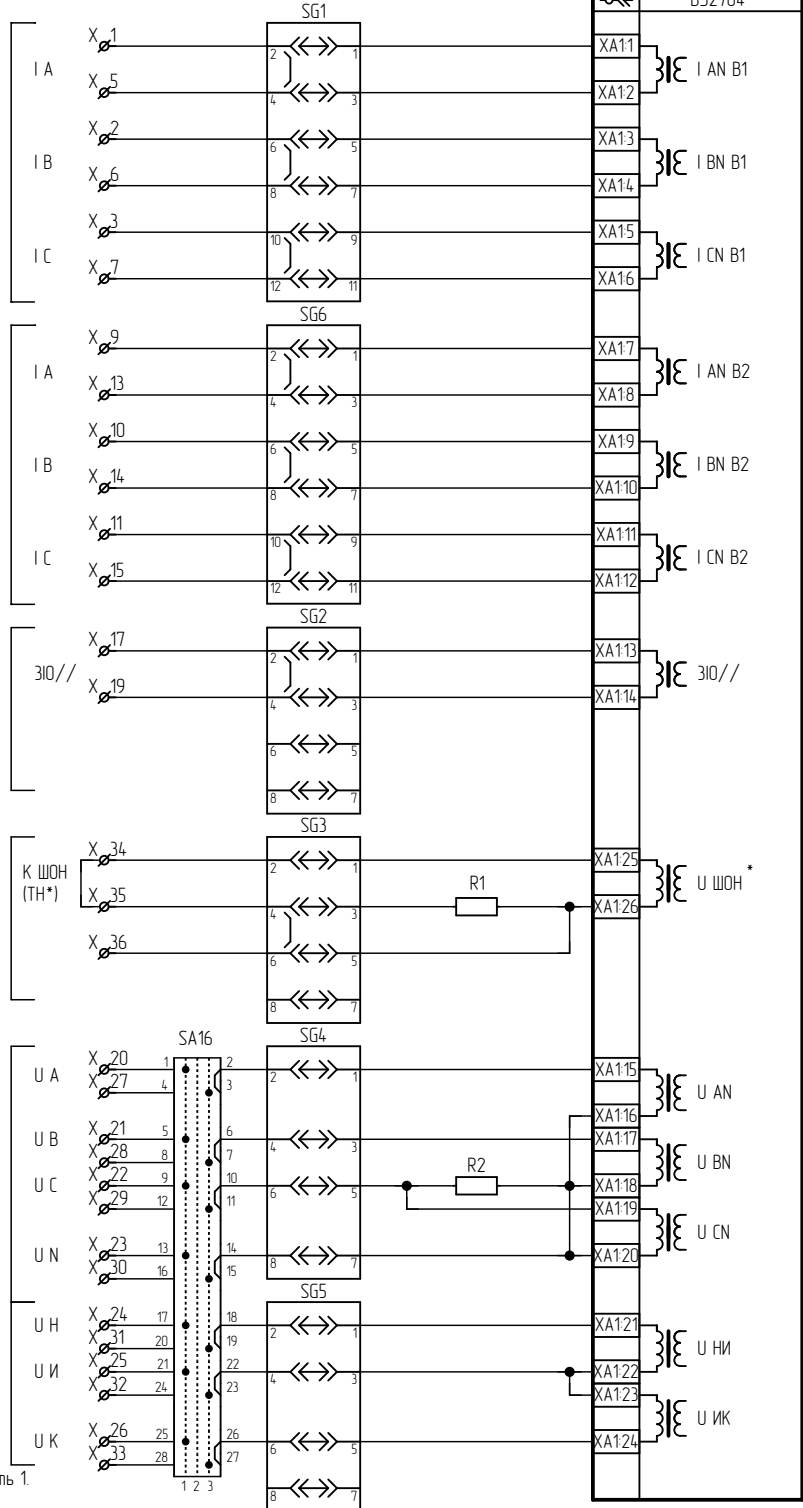
Цепи напряжения ШОН

Цепи напряжения "звезды"

SA16
ЦЕПИ НАПРЯЖЕНИЯ
1 - ЛИНЕЙНЫЙ
2 - ОТКЛЮЧЕНО
3 - ОБХОДНОЙ

Цепи напряжения "разомкнутого треугольника"

* при использовании ШОН:
- подключить Uотд к клеммам X34, X36,
- величину модуля подстройки Uшон оставить 1.
при использовании ТН необходимо:
- подключить Uотд к клеммам X34, X36,
- удалить перемычку X34-X35,
- величину модуля подстройки Uшон выставить 0,1 (по умолчанию 1).



Типовая схема

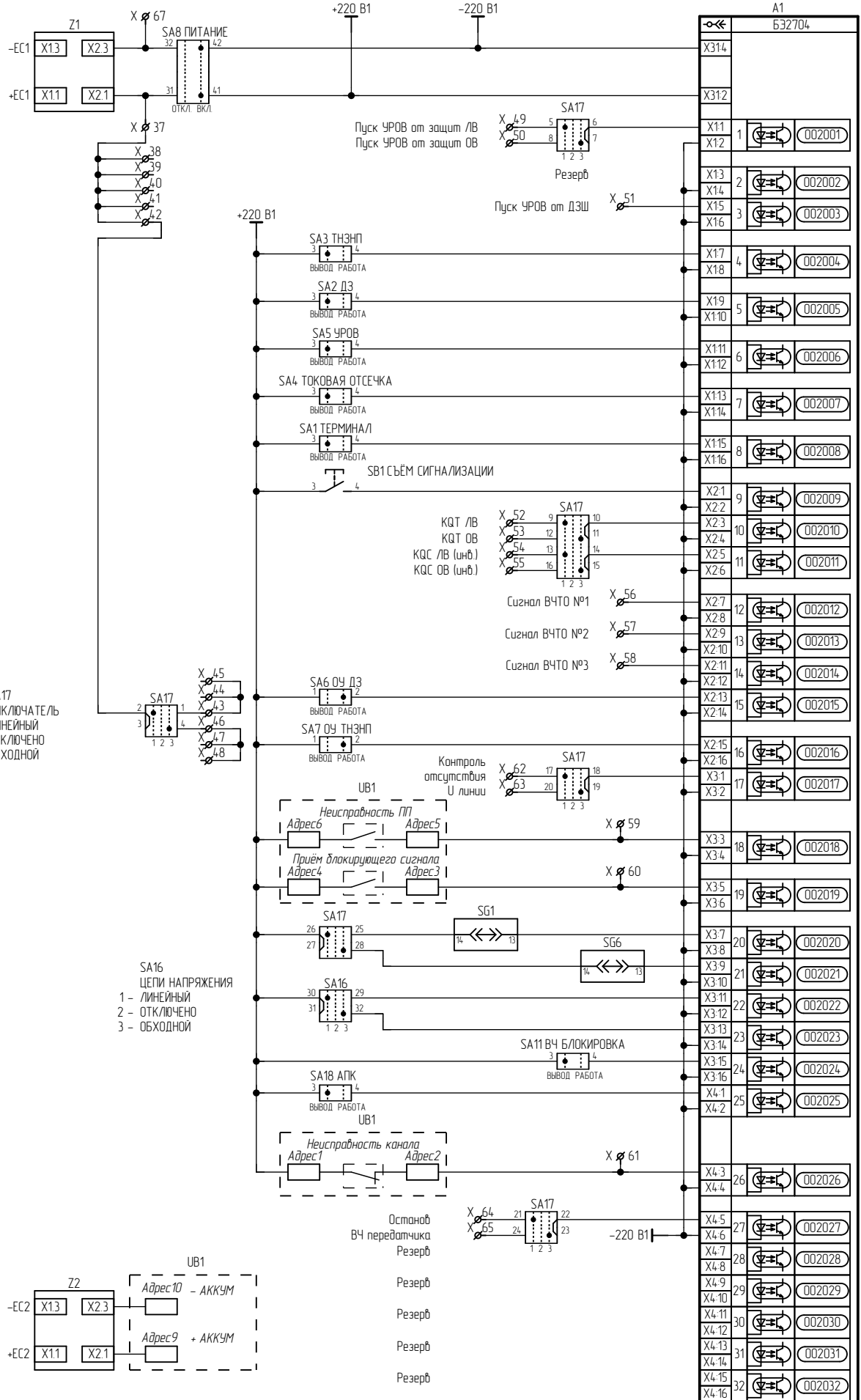
ЭКРА.656453.90533/№___

Шкаф типа ШЭ2607 024

Схема электрическая принципиальная

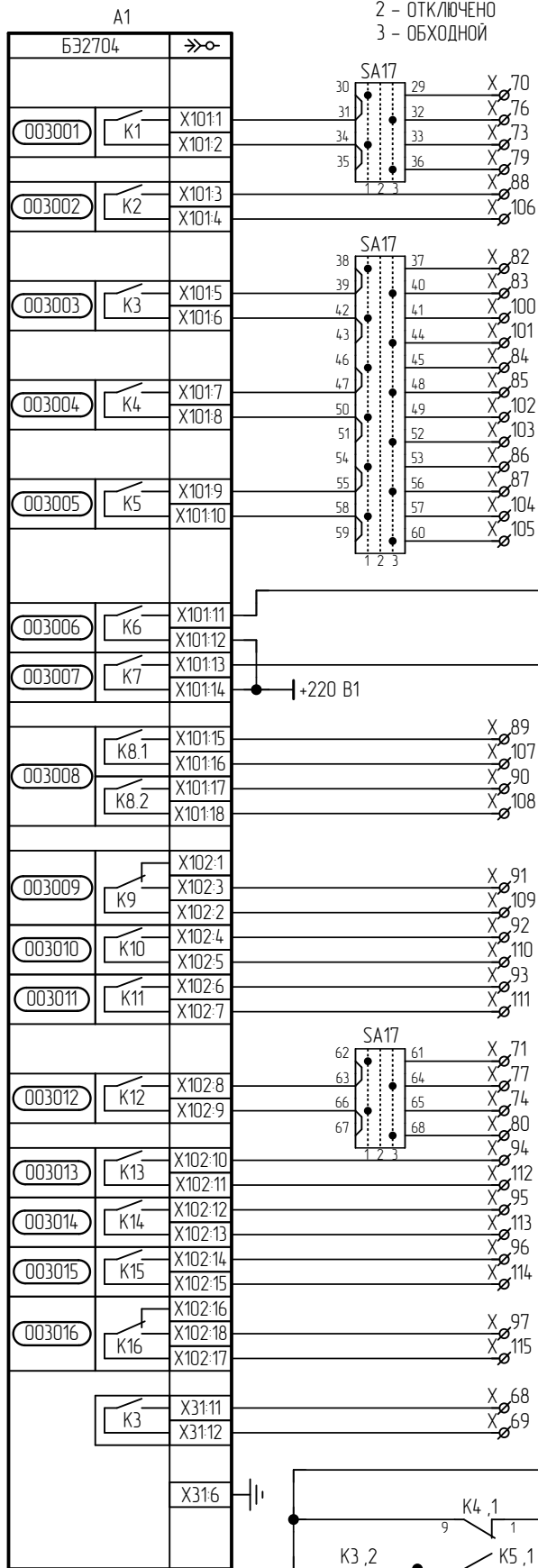
Лист	Масса	Масштаб
A	—	—
Лист	1	Листов

ООО НПП "ЭКРА"



Изм.	Лист	№ докум.	Подп.	Дата

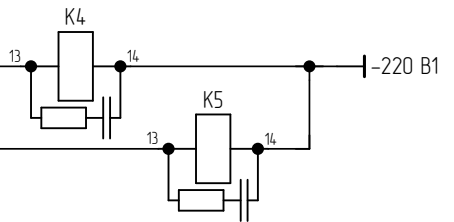
SA17
ВЫКЛЮЧАТЕЛЬ
1 - ЛИНЕЙНЫЙ
2 - ОТКЛЮЧЕНО
3 - ОБХОДНОЙ



Отключение ЛВ через ЭМ01
Отключение ОВ через ЭМ01
Отключение ЛВ через ЭМ01
Отключение ОВ через ЭМ01

Пуск ПАА

Пуск УРОВ ЛВ
Пуск УРОВ ОВ
Пуск УРОВ ЛВ
Пуск УРОВ ОВ
Запрет АПВ ЛВ
Запрет АПВ ОВ
Запрет АПВ ЛВ
Запрет АПВ ОВ
Пуск УРОВ ЛВ
Пуск УРОВ ОВ
Пуск УРОВ ЛВ
Пуск УРОВ ОВ



Остановка ВЧ ПРД ВЧ защиты

Запрет пуска блок. сигнала основной защиты

Резерв

Резерв

Сигнал ВЧТО №3

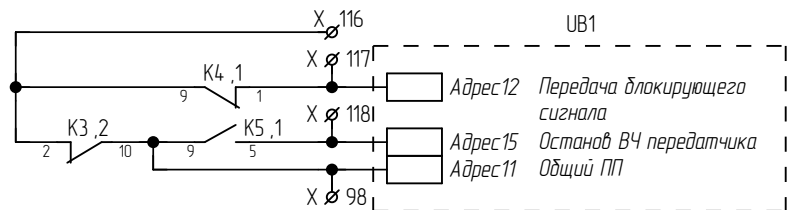
Отключение ЛВ через ЭМ02
Отключение ОВ через ЭМ02
Отключение ЛВ через ЭМ02
Отключение ОВ через ЭМ02
Отключение системы шин (ЛВ) через ДЗШ от УРОВ

Сигнал ВЧТО №2

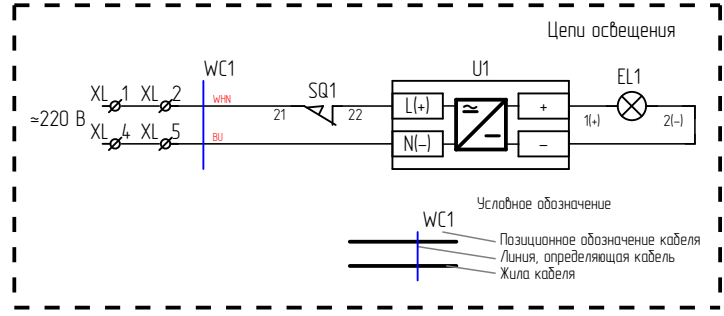
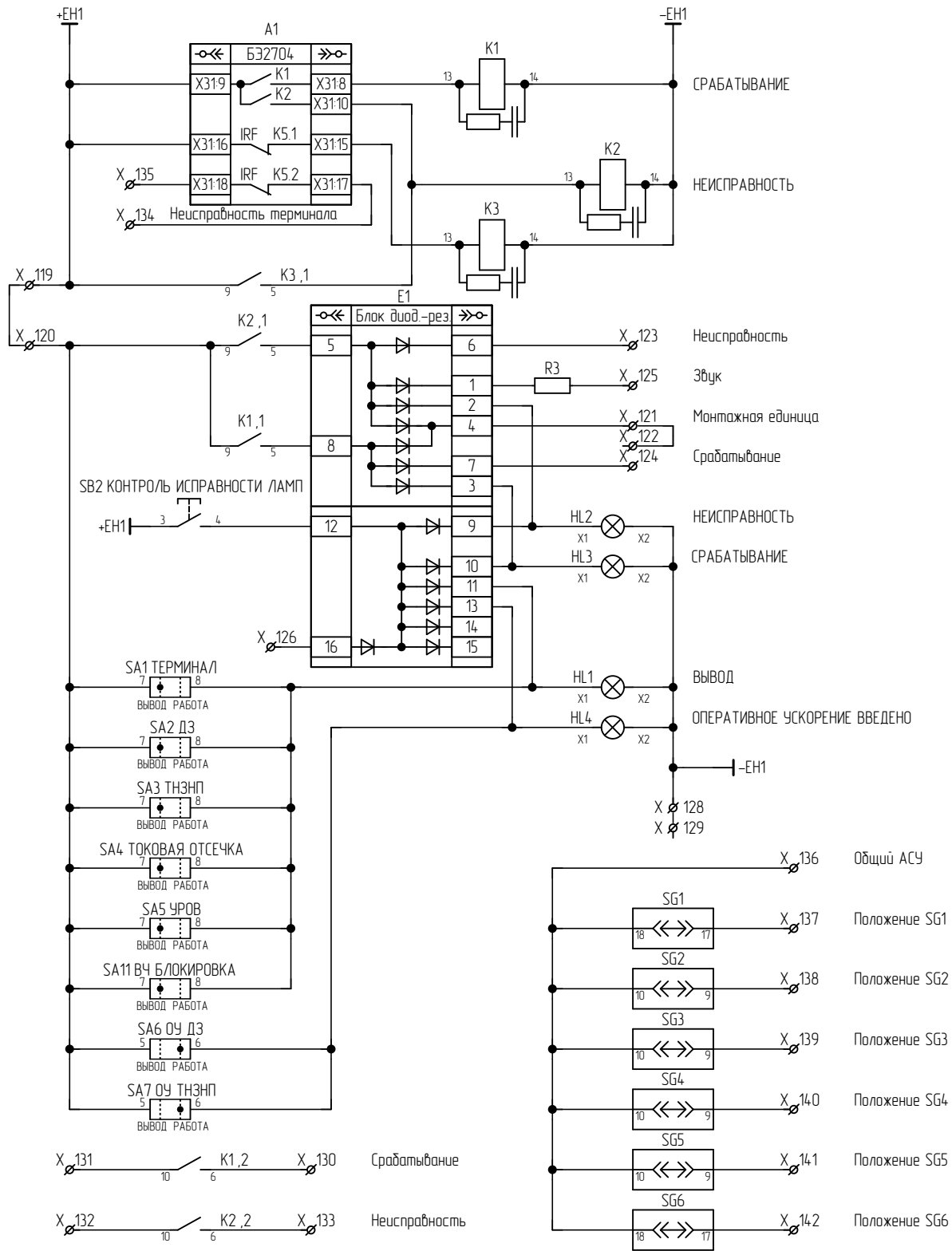
Сигнал ВЧТО №1

Отключение системы шин (ОВ) через ДЗШ от УРОВ

Контрольный выход



Изм.	Лист	№ докум.	Подп.	Дата



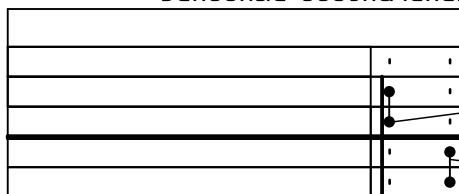
Инв. № подл.	Подп. и дата
Взам. инв. №	Инв. № дубл.
Подп. и дата	
Инв. № подл.	

Изм.	Лист	№ докум.	Подп.	Дата
------	------	----------	-------	------

Левый клеммник внутренний

Цепь		Цепь	
Цепи переменного тока X		+ЕС1 ЛВ	43 ●
I A ЛВ	1		44 ●
I B ЛВ	2		45 ●
I C ЛВ	3	+ЕС1 ОВ	46 ●
	4		47 ●
I A ЛВ	5		48 ●
I B ЛВ	6	Пуск УРОВ от защит ЛВ	49
I C ЛВ	7	Пуск УРОВ от защит ОВ	50
	8	Пуск УРОВ от ДЗШ	51
I A ОВ	9	КQT ЛВ	52
I B ОВ	10	КQT ОВ	53
I C ОВ	11	КQC ЛВ (инверсный)	54
	12	КQC ОВ (инверсный)	55
I A ОВ	13	ВЧТО №1	56
I B ОВ	14	ВЧТО №2	57
I C ОВ	15	ВЧТО №3	58
	16	Неисправность ПП	59
3Ю//	17	ПРМ блокирующего сигнала	60
	18	Неисправность канала	61
3Ю//	19	Контроль отсутствия U линии ЛВ	62
Цепи переменного напряжения X		Контроль отсутствия U линии ОВ	63
U A ЛВ	20	Останов ВЧ ПРД ЛВ	64
U B ЛВ	21	Останов ВЧ ПРД ОВ	65
U C ЛВ	22		66
U N ЛВ	23		67
U H ЛВ	24		67
U И ЛВ	25	Цепи освещения XL	
U K ЛВ	26	L(+)	1 ●
U A ОВ	27		2 ●
U B ОВ	28		3
U C ОВ	29	N(-)	4 ●
U N ОВ	30		5 ●
U H ОВ	31		
U И ОВ	32		
U K ОВ	33		
К ШОН	34 ●		
*	35 ●		
К ШОН	36		
Цепи оперативного пост. тока X			
+ЕС1 (фильтрованное)	37 ●		
	38 ●		
	39 ●		
	40 ●		
	41 ●		
	42 ●		

Условные обозначения



- Маркировка клеммника
- Клемма проходная
- Клемма измерительная
- Мостик соединительный (установка со стороны внутреннего монтажа)
- Разделительная пластина / Держатель защитного профиля
- Мостик соединительный (установка со стороны внешнего монтажа)

Инд. № подл.	Подп. и дата
Взам. инв. №	Инд. № дубл.
Подп. и дата	Подп. и дата
Инд. № подл.	Инд. № подл.

Изм.	Лист	№ докум.	Подп.	Дата
------	------	----------	-------	------

ЭКРА.656453.90533/№ ____

Лист

5

Правый клеммник внутренний

Цепь		Цепь	
Цепи выходные		Х	
Контрольный выход	· 68 ·	Останов ВЧ ПРД	· 118 ·
Контрольный выход	· 69 ·	Цепи сигнализации	
Отключение ЛВ через ЭМ01	· 70 ·	+ЕН1	· 119 ·
Отключение ЛВ через ЭМ02	· 71 ·		· 120 ·
	· 72 ·	Монтажная единица	· 121 ·
Отключение ЛВ через ЭМ01	· 73 ·		· 122 ·
Отключение ЛВ через ЭМ02	· 74 ·	Неисправность	· 123 ·
	· 75 ·	Срабатывание	· 124 ·
Отключение ОВ через ЭМ01	· 76 ·	Звук	· 125 ·
Отключение ОВ через ЭМ02	· 77 ·	Контроль исправности ламп	· 126 ·
	· 78 ·		· 127 ·
Отключение ОВ через ЭМ01	· 79 ·	-ЕН1	· 128 ·
Отключение ОВ через ЭМ02	· 80 ·		· 129 ·
	· 81 ·	Цепи АСУ	
Пуск УРОВ ЛВ	· 82 ·	Срабатывание	· 130 ·
Пуск УРОВ ОВ	· 83 ·	Срабатывание	· 131 ·
Запрет АПВ ЛВ	· 84 ·	Неисправность	· 132 ·
Запрет АПВ ОВ	· 85 ·	Неисправность	· 133 ·
Пуск УРОВ ЛВ	· 86 ·	Неисправность терминала	· 134 ·
Пуск УРОВ ОВ	· 87 ·	Неисправность терминала	· 135 ·
Пуск ПАА	· 88 ·	Общий АСУ	· 136 ·
Останов ВЧ ПРД ВЧ защиты	· 89 ·	Положение SG1	· 137 ·
Запр. пуска блок. сигн. осн. защиты	· 90 ·	Положение SG2	· 138 ·
Резерв	· 91 ·	Положение SG3	· 139 ·
Резерв	· 92 ·	Положение SG4	· 140 ·
ВЧТО №3	· 93 ·	Положение SG5	· 141 ·
Откл. СШ через ДЗШ от УРОВ ЛВ	· 94 ·	Положение SG6	· 142 ·
Сигнал ВЧТО №2	· 95 ·		
ВЧТО №1	· 96 ·		
Откл. СШ через ДЗШ от УРОВ ОВ	· 97 ·		
Общий ПП	· 98 ·		
	· 99 ·		
Пуск УРОВ ЛВ	· 100 ·		
Пуск УРОВ ОВ	· 101 ·		
Запрет АПВ ЛВ	· 102 ·		
Запрет АПВ ОВ	· 103 ·		
Пуск УРОВ ЛВ	· 104 ·		
Пуск УРОВ ОВ	· 105 ·		
Пуск ПАА	· 106 ·		
Останов ВЧ ПРД ВЧ защиты	· 107 ·		
Запр. пуска блок. сигн. осн. защиты	· 108 ·		
Резерв	· 109 ·		
Резерв	· 110 ·		
ВЧТО №3	· 111 ·		
Откл. СШ через ДЗШ от УРОВ ЛВ	· 112 ·		
Сигнал ВЧТО №2	· 113 ·		
ВЧТО №1	· 114 ·		
Откл. СШ через ДЗШ от УРОВ ОВ	· 115 ·		
Неисправность терминала	· 116 ·		
ПРД блокирующего сигнала	· 117 ·		

Инд. № подл.	Подп. и дата	
Инд. № докл.	Подп. и дата	
Взам. инв. №	Подп. и дата	
Инд. № подл.	Подп. и дата	

Изм.	Лист	№ докум.	Подп.	Дата
------	------	----------	-------	------

ЭКРА.656453.90533/№ ____

Лист

6

		4	3	2	1			
Перб. примен.	Справ. №	Поз. обозначение	Наименование	Кол.	Примечание			
		A1	Терминал БЭ2704 207XXX (000-015)	1				
E1	Блок диодно-резисторный УХЛ4 ЭКРА.687272.001-35	1						
EL1	Светильник линейный LED-5W-24VDC-2 УХЛ3.1 ЭКРА.676255.002-03	1						
HL1, HL3	Арматура светосигнальная CL2-520Y №1SFA6194.03R5203 ABB	2						
HL2	Арматура светосигнальная CL2-520R №1SFA6194.03R5201 ABB	1						
HL4	Арматура светосигнальная CL2-520G №1SFA6194.03R5202 ABB	1						
K1-K5	Реле РТ570220-РТ900009 Schrack	5						
K1-K5	Клипса РТ28800 Schrack	5						
K1-K5	Колодка РТ7874Р Schrack	5						
K1-K5	Модуль РС РТМУ0730 Schrack	5						
R1	Резистор С5-35В-16-68 Ом, 10 % ОЖ0.467.551ТУ	1						
R2	Резистор С5-35В-16-15 кОм, 10 % ОЖ0.467.551ТУ	1						
R3	Резистор С5-35В-50-3,9 кОм, 10 % ОЖ0.467.551ТУ	1						
SA1-SA7, SA11, SA18	Переключатель CS 10-02.003FU9.07 Elkey	9						
SA8	Переключатель А204S-2E20 blank DECA	1						
SA16	Переключатель CS 10-12.025FU9.06 Elkey	1						
SA17	Переключатель S10 J2PD 0001 B4/81 SEZ	1						
Типовая схема								
ЭКРА.656453.905ПЭЗ/№ ____								
Изм. № подл.	Разраб.	Трофимов		01.12.2021	Шкаф типа ШЭ2607 024	Лит.	Лист	Листов
	Проб.	Кочкин		01.12.2021		A	1	2
	Т. контр.	-				ООО НПП "ЭКРА"		
	Н. контр.	Курочкина						
	Учб.	Шурупов						

